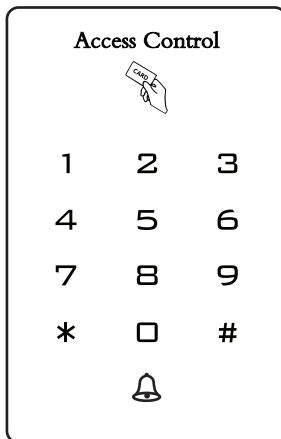


门禁一体机



一、产品简介

本产品为非接触式感应卡密码门禁一体机，支持EM、Mifare两种感应卡，是目前最先进的单门控制器之一。它采用独特的金属材质设计，耐用的背光金属键盘，内置美国Atmel微处理器，抗干扰能力强，安全性和可靠性高，功能强大，使用方便，可广泛应用于高档写字楼、住宅小区及其它公共场所。

二、功能特点

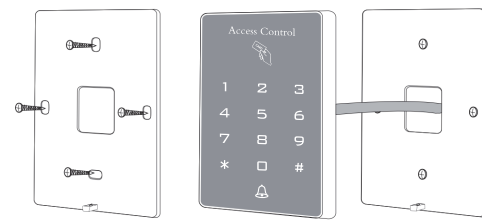
特点	说明
超低功耗	待机电流小于30mA
韦根输出	WG26/34输入输出
搜索时间	刷卡至开门时间小于0.1S
夜光键盘	夜间操作方便
门铃接口	可外接有线门铃
开门方式	卡，密码，卡加密码
独立密码	使用与卡无关的密码开门
修改密码	用户可自行修改开门密码
卡号删除	卡丢失后用键盘删除卡号，彻底消除安全隐患

三、技术参数

工作电压：DC12-24V	静态电流：≤30mA
读卡距离：2~6cm	存储容量：2000个用户
环境温度：-40℃~60℃	环境湿度：10%~90%
电锁输出：≤3A	开门时间：0~99秒（可调）

四、安装方法

根据产品尺寸开好孔，用配备的螺钉固定好底壳。将引出线从底壳出线孔穿出，根据需要的功能接线，且包好不用用的线，以防短路。接完线后将前壳装到底壳上，拧好螺丝，安装完成。（如下图）



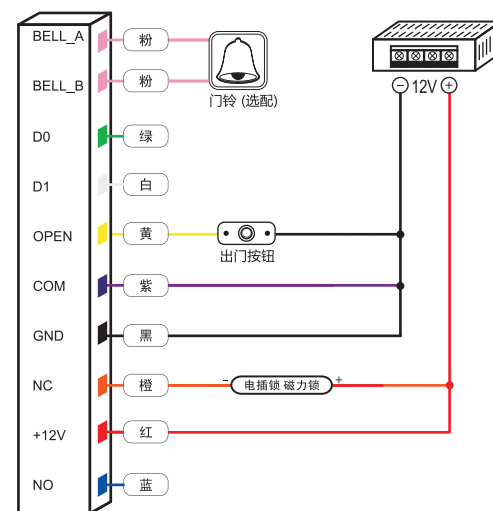
安装示意图

五、接线标功能

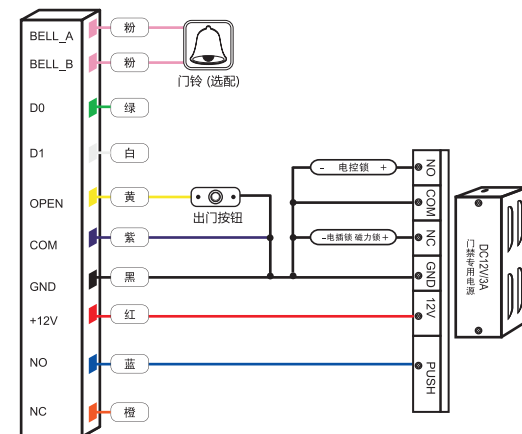
线序	颜色	符号	功能描述
1	绿	D0	韦根输入（读卡器模式韦根输出）
2	白	D1	韦根输入（读卡器模式韦根输出）
3	黄	OPEN	出门按钮输入端
4	红	+12V	电源正极或交流电源一端
5	黑	GND	电源负极
6	蓝	NO	继电器常开端
7	紫	COM	继电器公共端
8	橙	NC	继电器常闭端
9	粉	BELL_A	门铃按钮端
10	粉	BELL_B	门铃按钮另一端

六、接线图

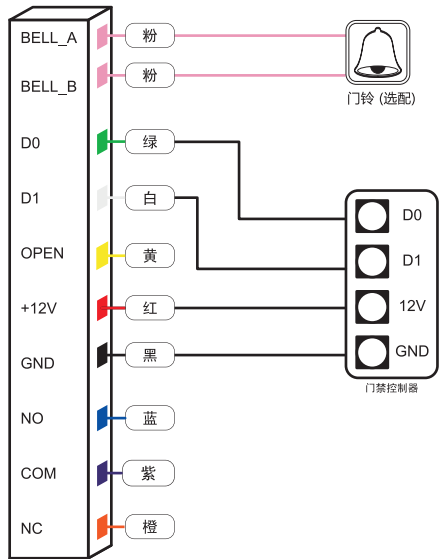
6.1 普通电源接线图



6.2 门禁专用电源接线图



6.3 读卡器接线图



七、声光指示

操作状态	指示灯	蜂鸣器
待机	红灯	
按键		嘀
成功	绿灯亮	嘀 -
失败		嘀嘀嘀
进入编程	红灯慢闪	嘀 -
设置状态	橙色	
退出编程	红灯	嘀-
开锁	绿灯亮	嘀-

八、高级应用操作

操作	指令	备注
增加用户操作		
修改编程密码	* 编程密码 # 0 新密码 # 重复新密码 #	默认编程密码999999
增加卡	* 编程密码 # 1 刷卡 #	一次增加多张用户卡，连续刷卡即可
增加卡号	* 编程密码 # 1 用户编号 # 8位或10位卡号 #	一次增加多个用户卡号，连续输入卡号即可
增加用户编号+卡	* 编程密码 # 1 用户编号 # 刷卡 #	给用户固定编号 刷卡增加方便查找或删除
增加用户编号+卡号	* 编程密码 # 1 用户编号 # 8位或10位卡号 #	给用户固定编号 卡号增加方便查找或删除
增加个人用户密码	* 编程密码 # 1 用户编号 # 4位密码 #	可以添加多组密码 用户编号1~2000
删除用户操作		
删除卡	* 编程密码 # 2 刷卡 # 或 8位或10位卡号 #	一次删除多张用户卡，连续刷卡即可
删除用户编号	* 编程密码 # 2 用户编号 #	卡坏了或丢失 可以通过用户编号删除用户
删除全部用户	* 编程密码 # 2 0000 #	删除所有密码和卡 (不包含公共密码)
开门方式		
卡开门	* 编程密码 3 0 #	只有用户卡可以开锁，按键无效
卡+密码开门	* 编程密码 3 1 #	开启该功能需要修改用户密码 (先设置第6项)
卡或密码开门	* 编程密码 3 2 #	用户卡和密码都可以开锁 (出厂默认)

开锁时间		
4	设置开锁时间	* 编程密码 # 4 0~99 #
	一体机模式	* 编程密码 # 50 #
5	电器开关模式	* 编程密码 # 51 #
	读卡器模式	* 编程密码 51 26/34 #
6	增加卡+密码	* 编程密码 # 6 刷卡 # 4位密码 #
7	数据备份 发送	* 编程密码 # 70 #
	数据备份 接收	* 编程密码 # 71 #
8	删除用户密码	* 编程密码 # 8 用户密码 #
9	增加公共密码	* 编程密码 # 9 4位密码 # 9 # 清除公共密码 #
*	用户卡修改密码	* 刷卡 新密码 # 重复新密码 #
	用户编号修改密码	* 旧密码 # 新密码 # 重复新密码 #
	备注:	修改相同所有用户密码 不包含公共密码

九、管理卡操作

9.1增加卡操作

读增加卡，读用户卡，读用户卡，...，读增加卡

说明：增加卡主要用于快速连续添加用户卡，第一次读增加卡，响“嘀嘀”两短声，指示灯变为橙色，表示进入添加用户卡状态，第二次读增加卡，响“嘀-”一声，指示灯变为红色，表示退出添加用户卡状态

9.2删除卡操作

读删除卡，读用户卡，读用户卡，...，读删除卡。

说明：删除卡主要用于快速连续删除用户卡，第一次读删除卡，响“嘀嘀”两短声，指示灯变为橙色，表示进入删除用户卡状态，第二次读删除卡，响“嘀-”一声，指示灯变为红色，表示退出删除用户卡状态

十、数据备份操作

如：A机器数据备份到B机器

将A机器和B机器 DO, D1 对接，在B机器先设置接收模式，再操作A机器设置发送模式即可。备份时绿灯闪烁。

备份成功指示灯恢复常亮状态。

十一、恢复出厂设置

机器断开电源后，按住出门按钮，然后通电，机器“嘀嘀”两声后松手。机器亮橙色灯时，刷第一张卡为增加卡，第二张卡为删除卡，初始化成功。★恢复出厂设置不会删除用户资料，带机械按键产品可按#键初始化，触摸按键产品用出门按钮。