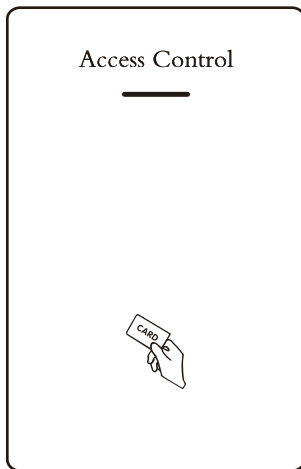


大容量门禁一体机



一、产品简介

本系列产品采用新型ARM内核32位微控制器设计，功能强大，稳定可靠，是新一代多功能门禁一体机，可以包括读卡器模式、一体机模式等多种功能，广泛应用于办公、家庭、别墅等场所。

二、功能特点

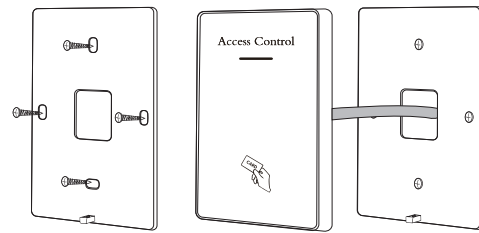
特点	说明
读卡类型	可读125KHz的EM卡
按键操作	红外遥控按键操作
输出方式	具有读卡器专用模式，输出格式可用户调整
管理卡	支持管理员增加卡、删除卡、设置卡
用户卡容量	10000
开锁信号	采用继电器的NO、NC、COM输出

三、技术参数

工作电压：DC12±2V	静态电流：≤35mA
操作电流：≤100mA	工作环境温度：-20~60°C
工作环境湿度：0~95%	继电器最大电流：≤1A
报警信号MOS管输出电流：≤1A	开锁时间：0-99s 可调

四、安装方法

根据产品尺寸开好孔，用配备的螺钉固定好底壳。将引出线从底壳出线孔穿出，根据需要的功能接线，且包好不用用的线，以防短路。接完线后将前壳装到底壳上，拧好螺丝，安装完成。（如下图）



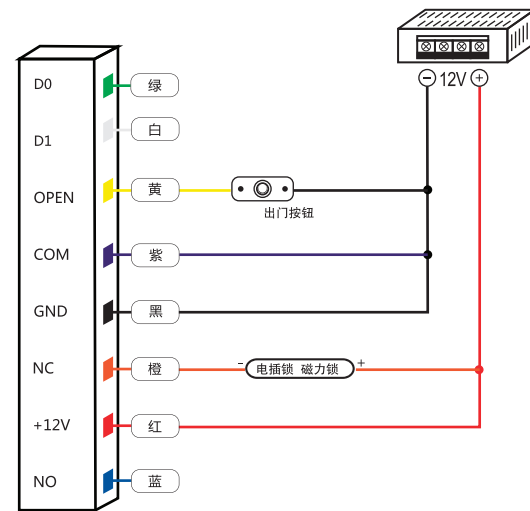
安装示意图

五、接线标功能

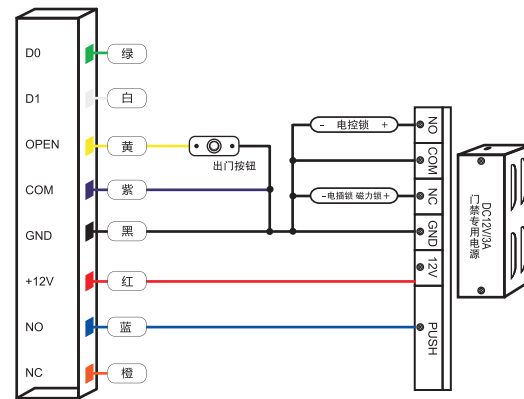
线序	颜色	符号	功能描述
1	绿	D0	韦根输入（读卡器模式韦根输出）
2	白	D1	韦根输入（读卡器模式韦根输出）
3	黄	OPEN	出门按钮输入端
4	红	+12V	电源正极
5	黑	GND	电源负极
6	蓝	NO	继电器常开端
7	紫	COM	继电器公共端
8	橙	NC	继电器常闭端

六、接线图

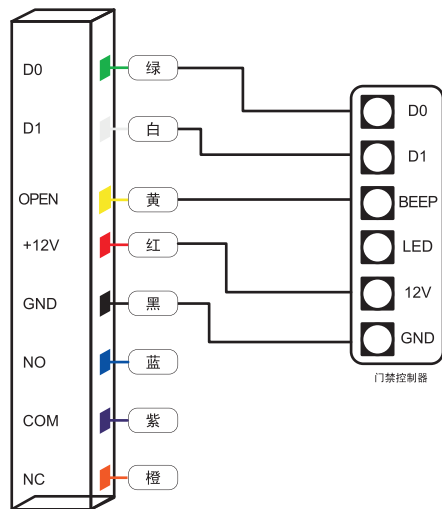
6.1 普通电源接线图



6.2 门禁专用电源接线图



6.3 读卡器接线图



七、指示灯和蜂鸣器状态

工作状态	指示灯	蜂鸣器
待机模式	红色	
操作成功	绿色	嘀-
操作失败		嘀嘀嘀
管理卡进入时		嘀嘀
管理卡退出时		嘀-
按*键		嘀-
数据备份	绿色慢闪	

八、管理员菜单

管理卡操作(注册管理卡参考：十一)

增加 删除用户操作		
1	增加用户卡	[刷增加卡] [用户卡] ... [刷增加卡] 一次增加多张用户卡, 连续刷用户卡即可
	删除用户卡	[刷删除卡] [用户卡] ... [刷删除卡] 一次删除多张用户卡, 连续刷用户卡即可
	删除全部用户	[刷删除卡] [刷增加卡] [刷删除卡] 删除所有用户
开门时间设置		
2	开锁时间1S	[刷增加卡] [刷设置卡一次] [刷增加卡] 开锁时间设置为1秒
	开锁时间5S	[刷增加卡] [刷设置卡两次] [刷增加卡] 开锁时间设置为5秒(默认)
	开锁时间10S	[刷增加卡] [刷设置卡三次] [刷增加卡] 开锁时间设置为10秒
数据拷贝功能		
3	数据备份发送	[刷设置卡] [刷增加卡两次] [刷设置卡] 指示灯: 绿灯慢闪
	数据备份接收	[刷设置卡] [刷删除卡两次] [刷设置卡] 指示灯: 绿灯慢闪
新机无人值守		
4	增加用户关闭	[刷设置卡] [刷增加卡] [刷设置卡] 默认
	增加用户开启	[刷设置卡] [刷删除卡] [刷设置卡] 指示灯: 红灯慢闪 新机无人值守添加用户, 同时开锁

遥控器操作(选配机型)

增加用户操作		备注
1	修改编程密码	* [编程密码] # [0] [新密码] # [重复新密码] # 默认: 编程密码999999
	增加卡	* [编程密码] # [1] [刷卡] # 一次增加多张用户卡, 连续刷卡即可
	增加卡号用户	* [编程密码] # [1] [8位或10位卡号] # 增加卡号用户
删除用户操作		
2	删除卡	* [编程密码] # [2] [刷卡] 或 [8位或10位卡号] # 一次删除多张用户卡, 连续刷卡即可
	删除全部用户	* [编程密码] # [2] [0000] # 删除所有卡
开锁时间		
3	设置开锁时间	* [编程密码] # [4] [0~99] # 开锁时间范围“0~99秒”, 出厂默认为5秒
机器模式		
4	一体机模式	* [编程密码] # [50] # 正常开锁后会自动开锁
	电器开关模式	* [编程密码] # [51] # 开锁后要再刷卡或按出门开关才会开锁
	读卡器模式	* [编程密码] # [52] [26/34] # WG26/34 可输入输出
数据拷贝功能		
5	数据备份发送	* [编程密码] # [70] # 指示灯: 绿灯慢闪
	数据备份接收	* [编程密码] # [71] # 指示灯: 绿灯慢闪
新机无人值守		
6	增加用户关闭	* [编程密码] # [78] # 默认
	增加用户开启	* [编程密码] # [79] # 指示灯: 红灯慢闪 新机无人值守添加用户, 同时开锁

九、管理卡操作

9.1 增加用户操作

读增加卡, 读用户卡, ..., 读增加卡。

说明: 增加卡主要用于快速连续添加用户卡, 第一次读增加卡, 响“嘀嘀”两短声, 指示灯变为橙色, 表示进入添加用户卡状态, 第二次读增加卡, 响“嘀-”一长声, 指示灯变为红色, 表示退出添加用户卡状态。

9.2 删除用户操作

读删除卡, 读用户卡, ..., 读删除卡。

说明: 删除卡主要用于快速连续删除用户卡, 第一次读删除卡, 响“嘀嘀”两短声, 指示灯变为橙色, 表示进入删除用户卡状态, 第二次读删除卡, 响“嘀-”一长声, 指示灯变为红色, 表示退出删除用户卡状态。

十、数据备份操作

如: A机器数据备份到B机器(A机器刷A机器的三张管理卡, B机器刷B机器的三张管理卡)将A机器和B机器 DO, D1 对接, 先设置B机器接收模式, 然后设置A机器发送模式, 备份时绿灯闪烁, 备份成功红色指示灯恢复常亮。

十一、恢复出厂设置/注册管理卡

当忘记管理密码后, 或者当用户随意调乱各种参数后, 可以通过恢复出厂设置来回到正常情况, 操作如下:

断开电源, 按住出门按钮不动, 接通电源1秒以上, 响“嘀嘀”两声后松开, 管理密码即恢复为999999, 同时机器参数恢复为出厂设置, 具体的默认值见附表, 用户信息不会被删除。

机器断开电源后, 按住出门按钮, 然后通电, 机器“嘀嘀”两声后松手, 刷第一张卡为增加卡, 第二张卡为删除卡, 第三张卡为设置卡, 并且完成初始化。